

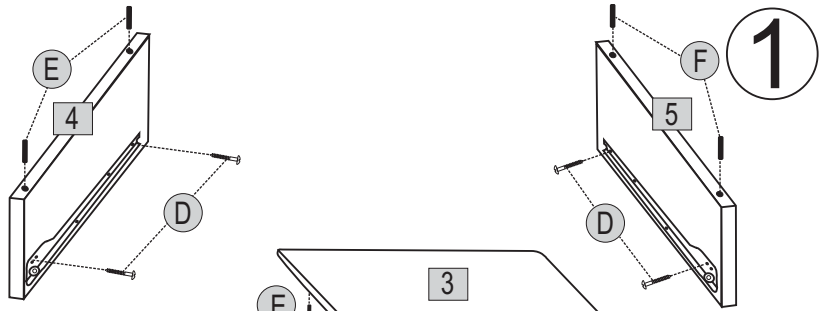
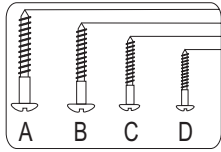
Mesa para Computador Still

Esquema de Montagem

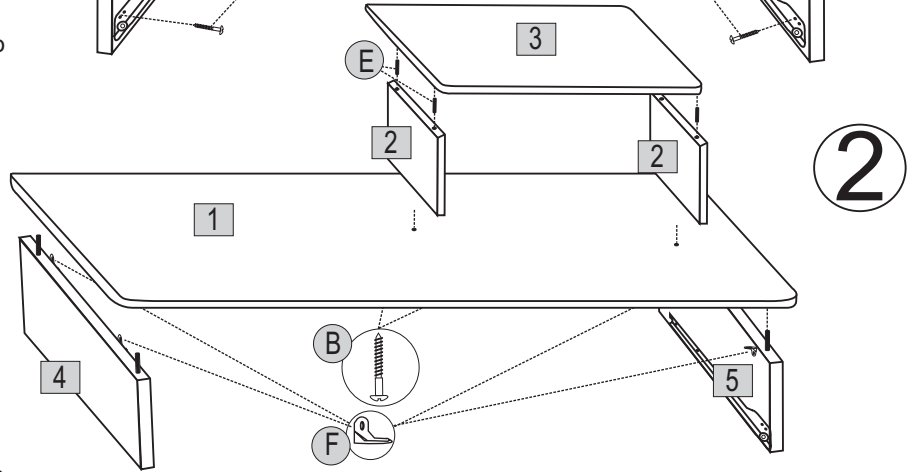
1º Passo: Junte os parafusos em escala

IMPORTANTE

Exemplo:

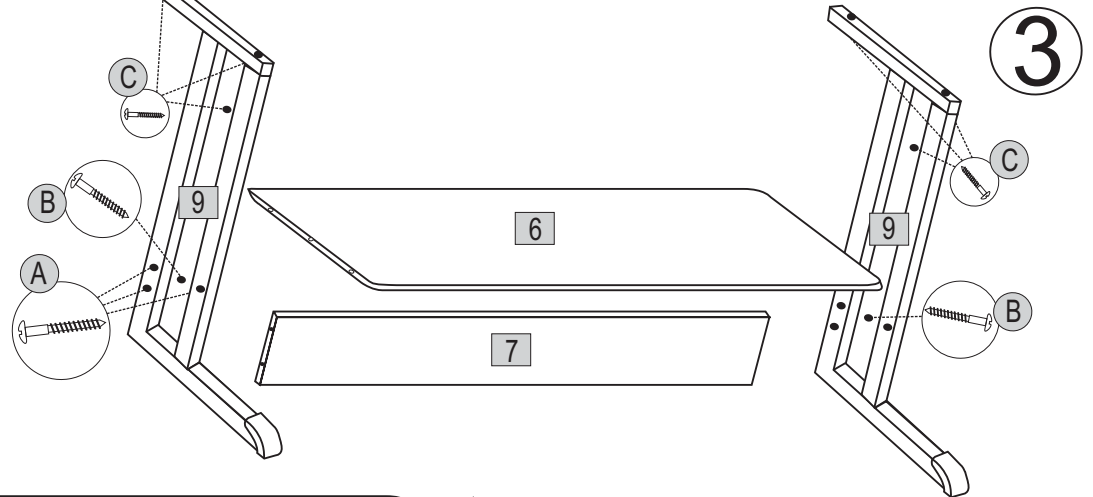


2º Passo: Nas peças (4 e 5), fixe conforme desenho ① as corredeiras, com parafuso pequeno (D). Ainda nas peças (4 e 5), adicione cola, nos furos da borda superior e, com auxílio de um martelo, prenda parcialmente as cavilhas (E).

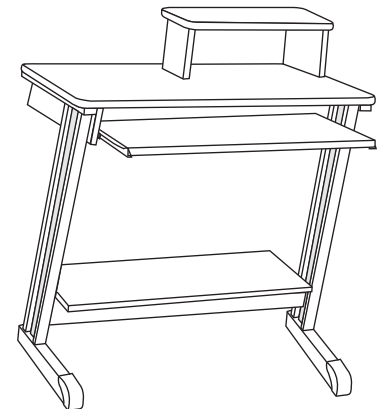
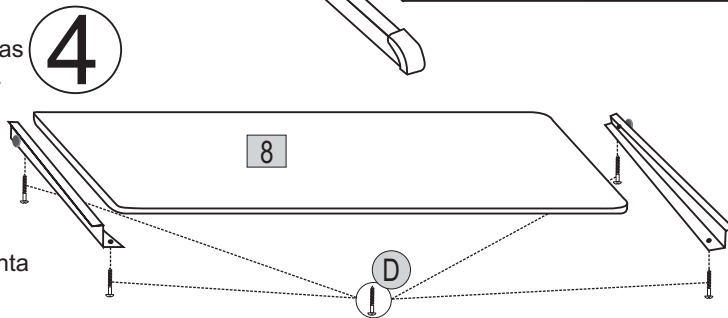


3º Passo: Em cima da peça nº (1), com parafuso (B), conforme escala, fixe as peças nº 2. E por baixo, já com cola nos orifícios, encaixe as peças (4 e 5). Lembrando que as roldanas das corredeiras devem ficar voltadas para o lado do usuário (frente). Com os parafusos pequenos (D), fixe as cantoneiras (F), por baixo e dos dois lados da peça (1), ou seja, entre as peças (4 e 1) e (1 e 5). Não é necessário furação, pois o parafuso é rosca soberba, basta pressionar e parafusar.

4º Passo: Conforme desenho ③, fixe com os parafusos (A e B) as peças (6, 7 e 9) com os pés da mesa. Com os quatro parafusos (C), prenda os pés em baixo da peça (1) com os parafusos (C), fixe a lateral dos pés nas peças (4 e 5).



5º Passo: Por baixo da peça (8) (teclado), alinhe as corredeiras com as laterais, a partir da borda arredondada e fixe-as com o parafuso (D). Lembrando que as roldanas, das corredeiras devem ficar sobrando para o lado de trás. Encaixe o teclado na mesa e está pronta sua Mesa Still !!!



| Lista de ferragens / Materiais | | | Quant. |
|--------------------------------|---------------------|--|--------|
| A | Parafuso | | 8 |
| B | Parafuso | | 4 |
| C | Parafuso | | 6 |
| D | Parafuso | | 16 |
| E | Cavilha | | 8 |
| F | Cantoneira | | 4 |
| G | Sachê de cola | | 1 |
| H | Corredeira de metal | | 1 par |

Móveis para
Informática
e para o lar

TECLA

SAC (011) 6422-8002

www.tecla-net.com.br

e-mail: tecla.comercial@uol.com.br