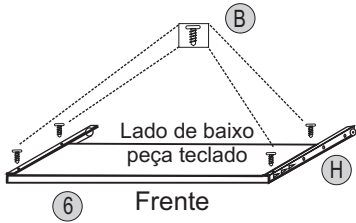


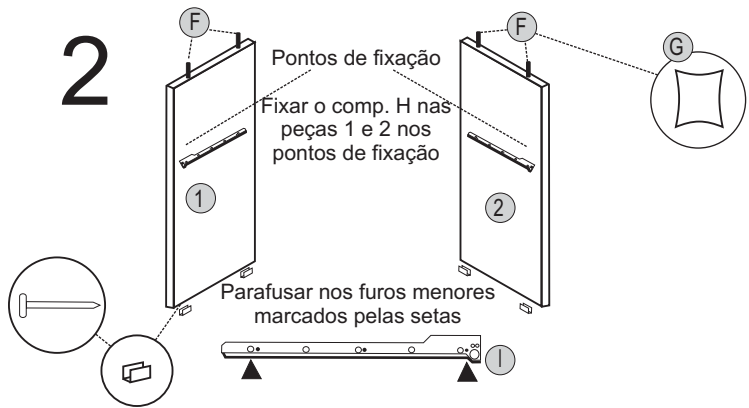
# Lucerna

## Esquema de Montagem

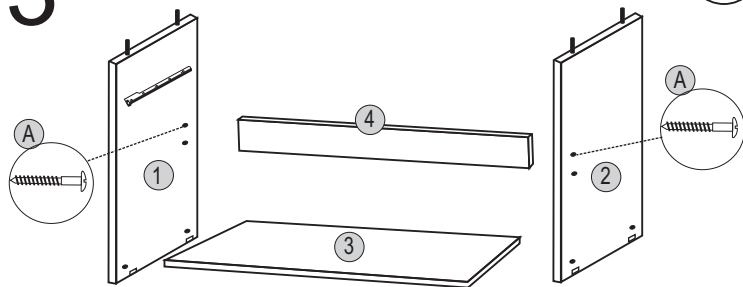
**1** Fixar o comp. I com o componente B na peça 14.



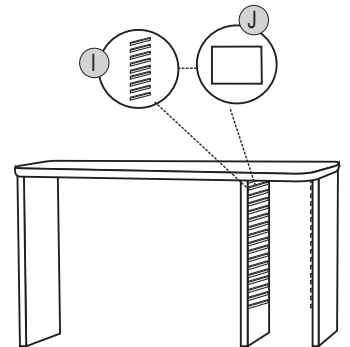
**2**



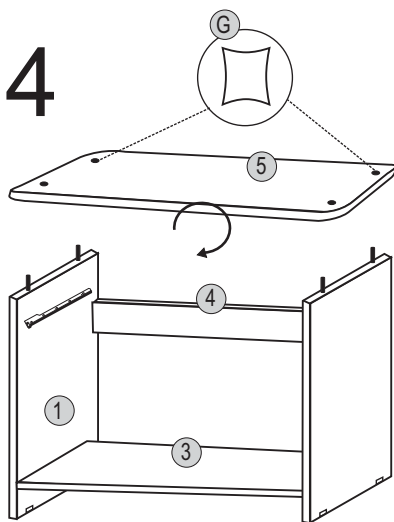
**3**



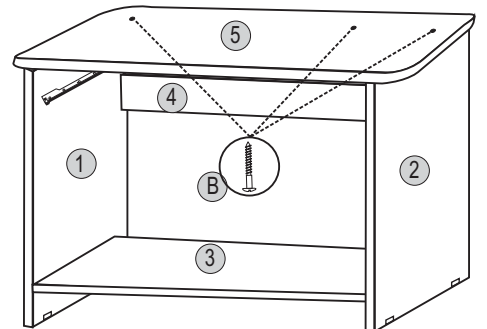
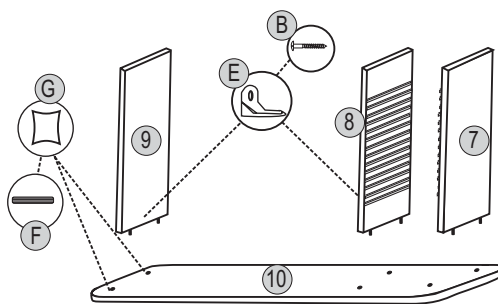
**6**













**4**

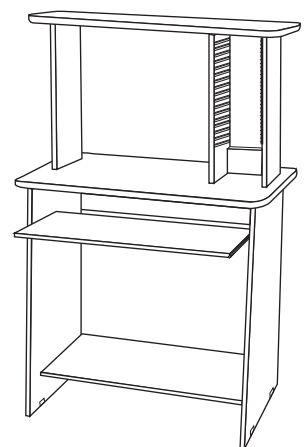


**5**



### Componentes

A (11)		F (10)	
B (16)		G (2)	
C (4)		H (4)	
D (4)		I (2)	
E (4)		J (1)	



**TECLA**

Móveis para  
Informática  
e para o lar

Sac (011) 6422-8002  
www.tecla-net.com.br  
e-mail: tecla.comercial@uol.com.br

## **MESA PARA COMPUTADOR LUCERNA**

- 1)** Fixar os componentes H com os componentes B na peça 6, conforme desenho 1.
- 2)** Fixar os componentes H com os componentes B nas peças 1 e 2, conforme desenho 2.
- 3)** Nas peças 1 e 2, colocar cola (componente G) nos furos das partes superiores e introduzir os componentes F. Virando as peças 1 e 2, fixar os componentes D com os componentes C, conforme desenho 2.
- 4)** Na peça 1 há 4 furos vazantes. Passar pelos mesmos os componentes A, de fora para dentro, e aparafusá-los nas peças 3 e 4. Fazer o mesmo com a peça 2, conforme desenho 3.
- 5)** Virar a peça 5, com os furos não vazantes, para cima. Colocar cola (componente G) nos mesmos. Voltá-la à posição normal e encaixá-la nos componentes F, já colocados nas peças 1 e 2, conforme desenho 4.
- 6)** Na parte superior das peças 7, 8 e 9 há 2 furos. Colocar cola (componente G) nos mesmos e introduzir os componentes F, conforme desenho 5.
- 7)** Virar a peça 10 com os furos não vazantes para cima. Colocar cola (componente G) nos mesmos. Em seguida, encaixar as peças 7, 8 e 9 com os componentes F na mesma, conforme desenho 5.
- 8)** Colocar os componentes E com os componentes B na peça 10 com a 7, e na peça 10 com a 8, conforme desenho 5.
- 9)** Fixar o conjunto montado na mesa, atravessando de baixo para cima nos furos vazantes da peça 5, os componentes A, aparafusando nas peças 7, 8 e 9, conforme desenho 6.
- 10)** Fixar os componentes I com o componente J (adesivo dupla face).

Sua mesa Lucerna está pronta para uso.

Bom uso e obrigado por seu prestígio e sua confiança.