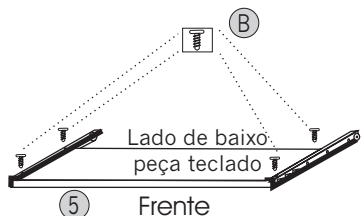


Turim Standard

Esquema de Montagem

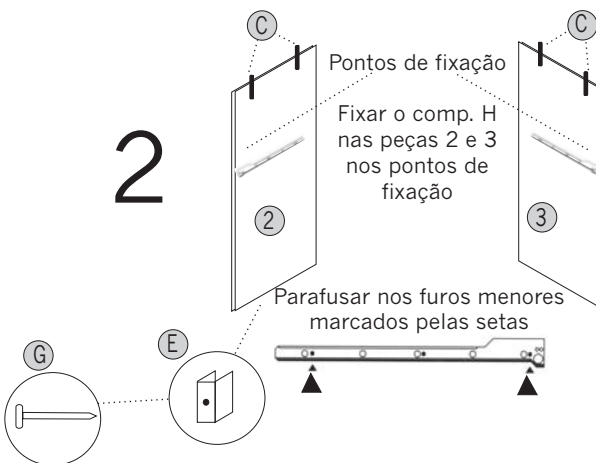
1

Fixar o comp. H com o componente B na peça 5, nos Pontos de fixação.

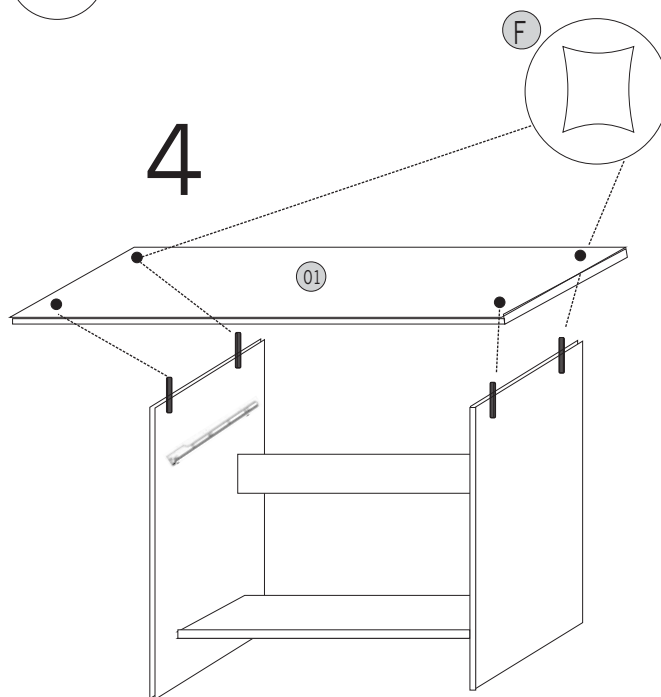


2

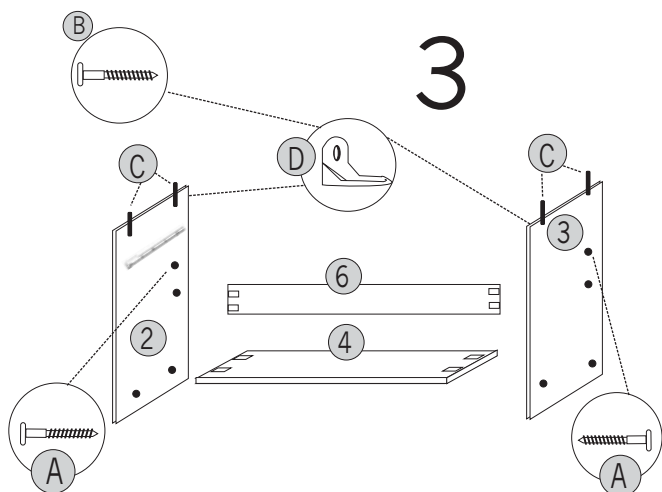
Pontos de fixação
Fixar o comp. H nas peças 2 e 3 nos pontos de fixação



4




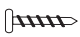
3




Componentes

A (8) 

E (4) 

B (12) 

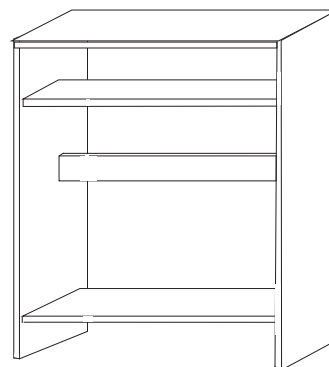
F (1) 

C (4) 

G (4) 

D (2) 

H (4) 



TECLA

Móveis para
Informática
e para o lar

SAC (011) 6422-8002
www.tecla-net.com.br
e-mail: tecla.comercial@uol.com.br

(MESA PARA COMPUTADOR TURIM STANDARD)

- 1) Fixar as correções componente H na peça 5 com o componente B. Conforme desenho 1.
- 2) Fixar as correções componente H nas peças 2 e 3 com o componente B. Conforme desenho 2.
- 3) Nas peças 2 e 3 na parte inferior colocar os componentes E com os componentes G e na parte superior colocar cola componente F nos furos e introduzir os componentes C. Conforme desenho 2.
- 4) Na peça 2 há 4 furos vazantes. Atravessar o componente A de fora para dentro pelos mesmos e parafusá-los nas peças 4 e 6.
- 5) Colocar os componentes D com o componente B na parte superior das peças 2 e 3. Conforme desenho 3.
- 6) Virar a peça 1, com os furos para cima, e colocar cola componente F nos mesmos. Em seguida, voltar à mesma posição normal e encaixá-la nas peças 2 e 3 nos componentes C já colocados. Conforme desenho 4.
- 7) Fixar o componente D já colocado nas peças 2 e 3 à peça 1 com o componente B.

Sua mesa Turim Standard está pronta para uso.
Bom uso e obrigado por seu prestígio e sua confiança.

