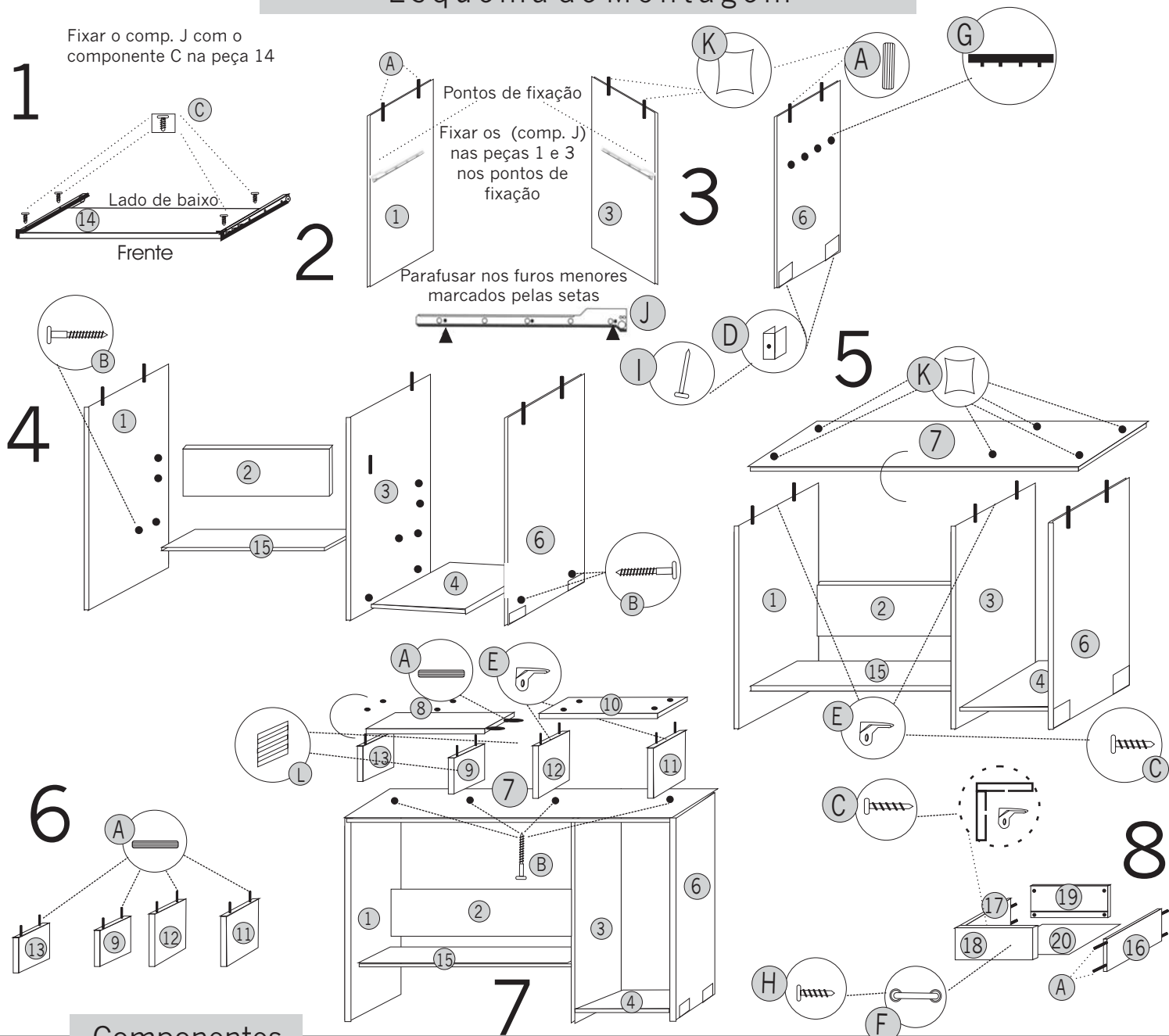
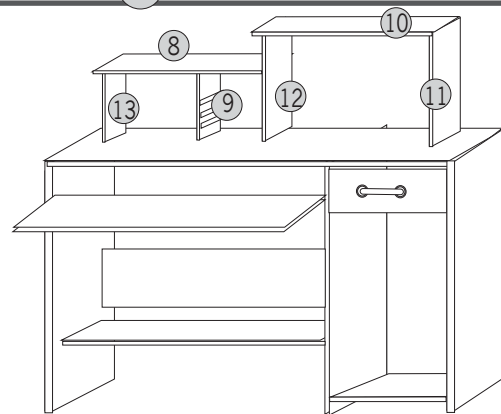


Esquema de Montagem



Componentes

- | | | | | | |
|--------|--|-------|--|-------|--|
| A (24) | | F (1) | | K (1) | |
| B (16) | | G (2) | | L (2) | |
| C (24) | | H (2) | | M (1) | |
| D (6) | | I (6) | | | |
| E (8) | | J (4) | | | |



(MESA PARA COMPUTADOR STAR NEW)

- 1) Fixar os componentes J com o componente C na peça 14, conforme desenho 1.
- 2) Fixar os componentes J com o componente C nas peças 1 e 3, conforme desenho 2.
- 3) Nas peças 1, 3 e 6, colocar cola componente K nos furos nas partes superiores, e introduzir os componentes A. Virando as mesmas na parte inferior fixar os componentes D com os componentes I. Conforme desenho 3.
- 4) Nas peças 3 e 6 há 4 furos não vazantes, colocar sobre os mesmos o componente G e com o auxílio de um martelo fixar os pinos do mesmo nos furos. Conforme desenho 3.
- 5) Na peça 1 há 4 furos vazantes passar pelos mesmos o componente B, de fora para dentro e parafusá-los nas peças 2 e 15. Fazer o mesmo com a peça 3. Conforme desenho 4.
- 6) Fixar a peça 4 na peça 3 com o componente B e em seguida a peça 6 com a peça 4, também com o componente B. Conforme desenho 4.
- 7) Virar a peça 7 com os furos para cima, e colocar cola componente K nos furos não vazantes. Colocar os componentes E na parte superior das peças 1, 3 e 6, com o componente C. Virar a peça 7 na posição normal e encaixá-la nos componentes A, já colocadas nas peças 1, 3 e 6. Conforme desenho 5.
- 8) As peças 13, 9, 12 e 11 têm no lado superior 2 furos, nos quais deve-se colocar cola componente K e introduzir o componente A. Conforme desenho 6.
- 9) Fixar as peças 13, 9, 12 e 11 à peça 7 atravessando de baixo para cima o componente B e parafuse as mesmas. Em seguida nas peças 12 e 11 fixar o componente E com o componente C. Conforme desenho 7.
- 10) Nos dois furos da peça 8 em uma de suas laterais colocar cola componente K e introduzir o componente A. Virá-la com o furo para cima colocar cola componente K nos 4 furos não vazantes e em seguida virá-la na posição normal e encaixá-la nos componentes A, já colocados nas peças 13 e 9. Conforme desenho 7.
- 11) Virar a peça 10 com os furos para cima colocar cola componente K nos 4 furos e em seguida voltá-la à posição normal encaixando-a nos componentes A já colocados nas peças 12 e 11. Em seguida fixar os componentes E com os componentes C já colocados nas peças 12 e 11 na peça 10. Conforme desenho 7.
- 12) Colocar o componente L nas peças 9 e 12, com o componente M (dupla face). Conforme desenho 7.

GAVETA:

- 1) Colocar cola componente K nos furos das peças 16 e 17, em suas extremidades, e introduzir o componente A.
- 2) Colocar cola componente K nos 4 furos da peça 19.
- 3) Encaixar as peças 16 e 17 na peça 19, observando o posicionamento do corte para a colocação do fundo. Peça 20.
- 4) Colocar a peça 20, fazendo-a deslizar no corte das peças 16 e 17, até encaixar na peça 19.
- 5) Colocar cola componente K nos 4 furos da peça 18, e encaixá-la nas peças 16 e 17.
- 6) Colocar os componentes E na parte interna das peças 17 e 18 e 16 e 18 com o componente C.
- 7) Colocar o componente F na peça 18 com o componente H.

Sua mesa Star New está pronta para uso.
Bom uso e muito obrigado pelo seu prestígio e por sua confiança.

