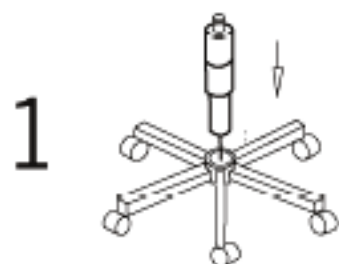
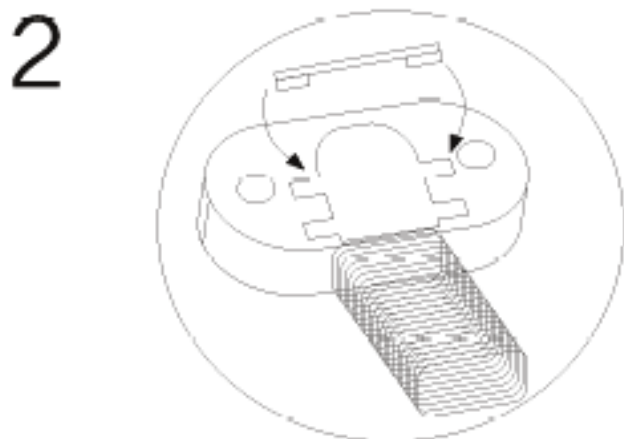


Secretaria

Esquema de Montagem



Encaixar os itens: estrela, pistão e carenagem. Assim como desenho acima a reserva.



Encaixe no barquinho do encosto o (L) colocando o extleto da sanfona na parte inferior do barquinho.

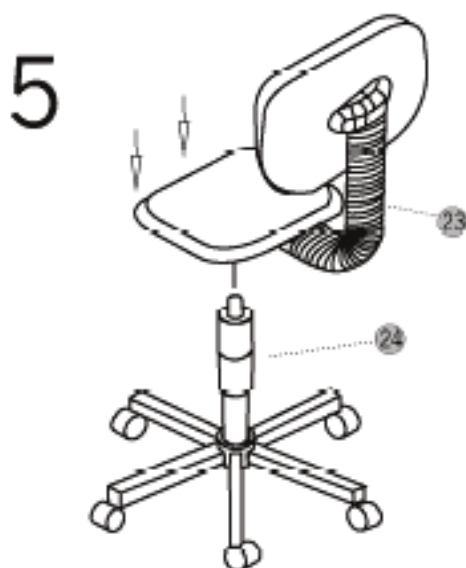


Emenda para baixo.

Usando os parafusos médio, parafusa o encosto.



Conforme o desenho, encaixar o conjunto do encosto na placa (6) do assento, fixando com o manipulo (21) e uma arruela lisa (22) em um dos dois furos (que são opções para regulagem de profundidade do encosto). Aperte bem.



Encaixar toda a conexão ao restante da cadeira e pressione ou sente se e a mesma se fixa!

TECLA

Móveis para
Informática
e para o lar



www.tecla-net.com.br

SAU (U11) 6422-8002

e-mail: tecla.comercial@uol.com.br