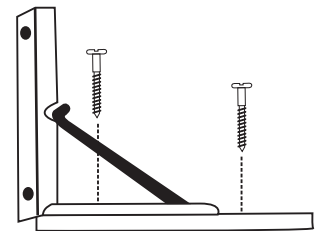
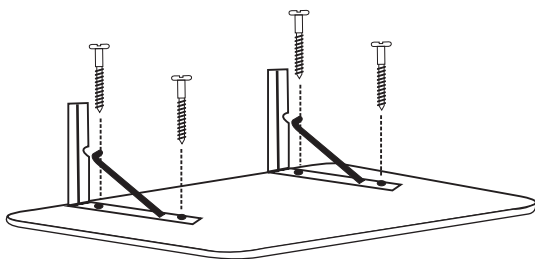


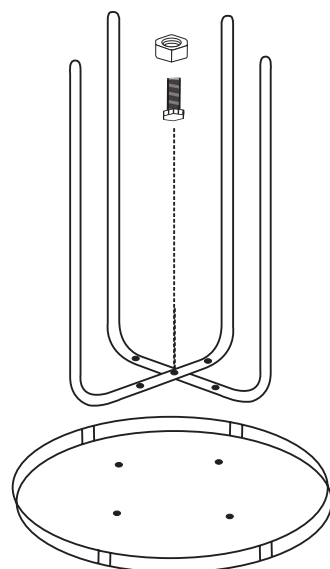
Kit Italia

Esquema de Montagem

Fixar com parafusos pequenos. o mecanismo na base do tampo. Mantenha de 10 cm a 15 cm das laterais.
O parafuso é de rosca soberba e não é preciso furar, basta pressionar o parafuso e apertar.



Obs: Quando fixar o mecanismo no tampo, é preciso abrir o mecanismo e fixar de maneira que forme um ângulo de 90°. Considerando o extremo traseiro do tampo e a parede.



Com parafuso grande fixar um par de pés, em seguida utilize-se dos quatro parafusos pequenos para fixar a base plástica do banco.

(Kit Belga)I

Móvel

- 1) Fixe com um auxílio de um martelo, nas peças 1, 2 e 3o item (A) utilizando (B) cola, conforme desenho 1.
- 2) Com um auxílio de um martelo, fixe o item (C) corrediça lisa para a sustentação das gavetas no extremo superior das peças 1, 2 e 3.
- 3) Com um auxílio de um martelo, fixe o item (D), corrediça bruta para sustentação das cestas nos furos restantes das peças 2 e 3 batendo simultaneamente.
- 4) Com o auxílio de uma chave philips fixe o item (E) suporte da dobradiça, na peça 1.
- 5) Com o item (F), fixe a peça 4 nas peças 1, 2 e 3, coforme desenho, se necessário, faça com o móvel deitado sobre o chão.
- 6) Agora acrescente (B) cola nos furos existentes na peça 5 e encaixe nas peças 1, 2 e 3 conforme desenho.
- 7) Vire o módulo deitado de costas para cima sobre o chão e com auxílio de um martelo pregue o item (G).
- 8) Utilizando o item (H) pés e o item (F) parafuso grande, fixe na base inferior, não é necessário furar, basta precionar o parafuso e apertar.
- 9) Reserve o módulo e agora monte a parte superior.
- 10) Com o item (F) parafuso grande fixe as peças 7 e 8 nas peças 9 e 10, conforme desenho.
- 11) Agora com a peça 11 fundo da parte superior, pregue com um auxílio de um martelo.
- 12) Coloque o módulo superior sobre o inferior e parafuse com o item (F) parafuso grande.
- 13) Com um auxílio de uma chave philips, fixe usando o item (I) parafuso pequeno, parafuse o item (J) dobradiça na peça 12.
- 14) Ainda com a chave philips utilize o item (L) parafuso médio, para parafusar o item (M) puxador, na peça 12.
- 15) Agora encaixe a peça 12 porta na peça 1 lateral, em posição de aberta e fixe conforme desenho 5, regular se necessário.

Gaveta

- 1) Nas gavetas, aplique cola item (B), e com um auxílio de um martelo fixe o item (A)nas peças 13, conforme desenho 6.
- 2) Encaixe as peças 13 nas peças 14 e 15 acrescentando cola (B) nas mesmas e posteriormente coloque a cola na peça 16 e com o fundo da gavetas colocadas, fixe.
- 3) Par uma maior adesão fixe o item (N) suporte plástico no interior das gavetas, na parte frontal, conforme desenho.
- 4) Parafuse os puxadores item (M), com o item (L) parafuso medio.
- 5) Monte a outra gaveta maior da mesma forma.

Seu Kit Belga está pronto para uso.
Bom uso e obrigado pelo seu prestígio e sua confiança.

